

Uchwyt do wyważania kół motocyklowych

Haweka ProBike III



Profesjonalny uchwyt do wyważania kół motocyklowych ProBike III to najnowsze rozwiązanie proponowane przez firmę Haweka. Uchwyt ten charakteryzuje się:

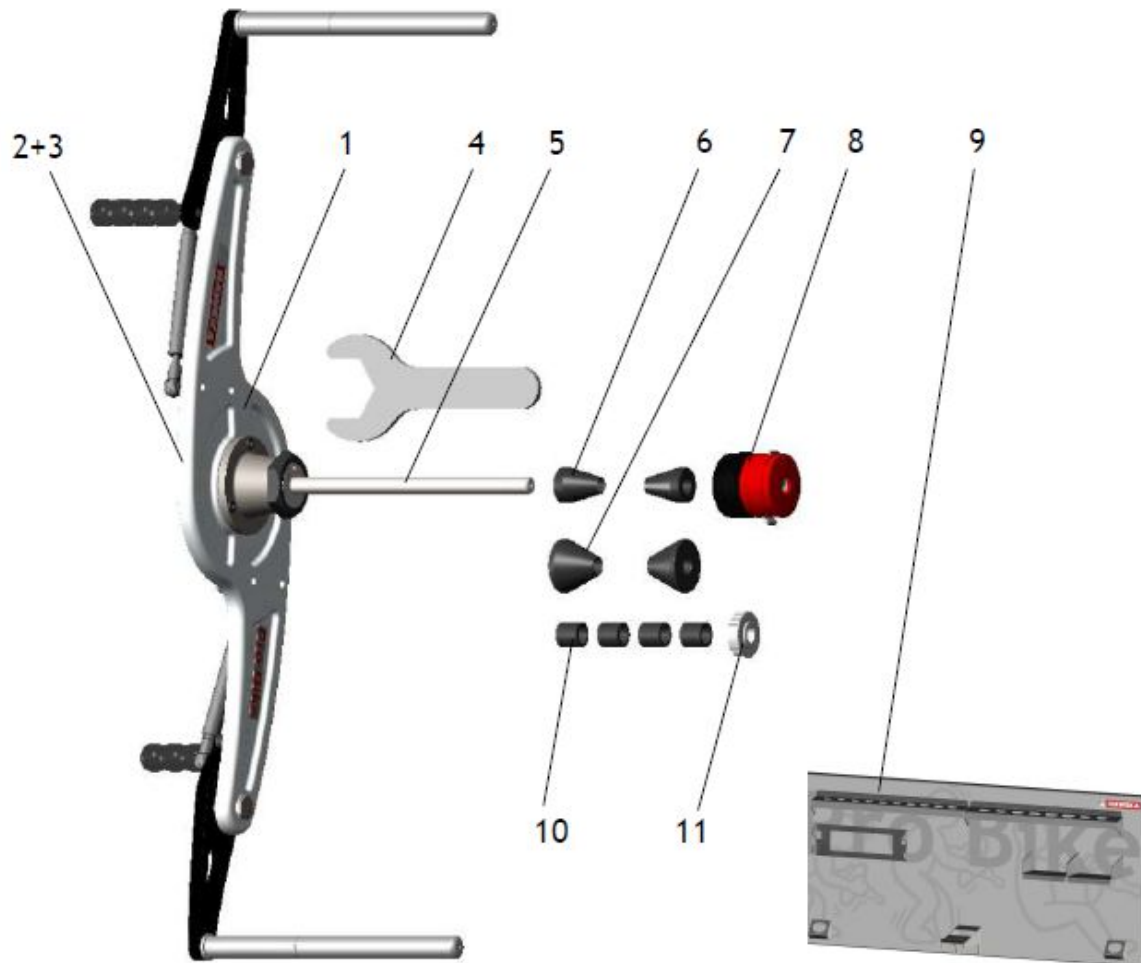
- wysoką precyzją wyników wyważania,
- prostym i szybkim montażem,
- modułowe rozwiązanie pozwala dopasować uchwyt do potrzeb klienta.

Dostępne opcje

Uchwyt ProBike III jest uniwersalnym uchwytem który można zastosować do dowolnej wyważarki. Występuje on w dwóch typach mocowań, stożkowe i cylindryczne. Dodatkowo mocowanie cylindryczne występuje w czterech rozmiarach.

| Indeks | Nazwa |
|---------------|--|
| HA815818010 | Uchwyt ProBike III – uchwyt stożkowy |
| HA815281010 | Uchwyt ProBike III – uchwyt cylindryczny 28 mm |
| HA815361010 | Uchwyt ProBike III – uchwyt cylindryczny 36 mm |
| HA815381010 | Uchwyt ProBike III – uchwyt cylindryczny 38 mm |
| HA815401010 | Uchwyt ProBike III – uchwyt cylindryczny 40 mm |

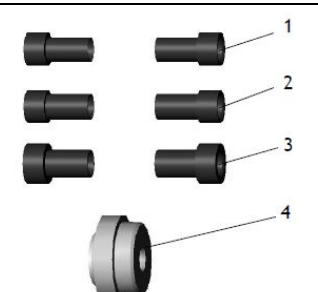
Wyposażenie standardowe



| Nr | Indeks | Nazwa | Ilość |
|----|---------------|-----------------------------------|-------|
| 1 | HA803e008032 | Płyta główna ProBike | 1 |
| 2 | HA803e0080xx | Adapter mocujący | 1 |
| 3 | HAD0091206012 | Śruby mocujące adapter | 3 |
| 4 | HA990e008002 | Klucz SW50 | 1 |
| 5 | HA870e011140 | Wałek centralny 14 mm | 1 |
| 6 | HA850e140001 | Stożek centrujący 15-30 mm | 2 |
| 7 | HA850e140006 | Stożek centrujący 16-45 mm skuter | 2 |
| 8 | HA890140001 | Nakrętka Quick Fix do wałka 14 mm | 1 |
| 9 | HA900008142 | Tablica | 1 |
| 10 | HA860e150002 | Tuleja wypełniająca 14mm | 4 |
| 11 | HA840e140001 | Nakrętka M14 | 1 |

Zestaw tulei centrujących do wałka 14 mm – wyposażenie standardowe

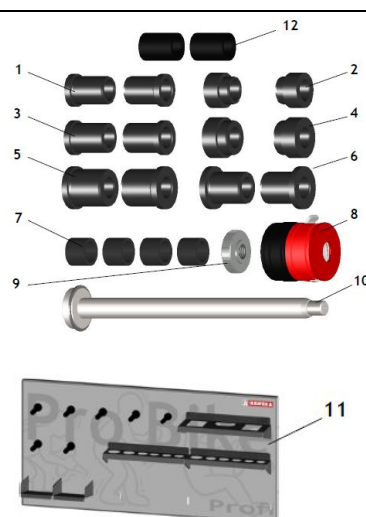
| Nr | Indeks | Nazwa | |
|----|--------------|---------------------------------|---|
| 1 | HA860e140150 | Tuleja centrująca Ø 15 mm | 2 |
| 2 | HA860e140170 | Tuleja centrująca Ø 17 mm | 2 |
| 3 | HA860e140200 | Tuleja centrująca Ø 20 mm | 2 |
| 4 | HA860e140460 | Tuleja centrująca Piaggio/Vespa | 1 |



Wyposażenie opcjonalne

Zestaw rozszerzający o wałek i tuleje centrujące 19 mm - HA815008002

| Nr | Indeks | Nazwa | |
|----|--------------|-----------------------------------|---|
| 1 | HA860e190254 | Tuleja centrująca Ø 25,4 mm | 2 |
| 2 | HA860e190250 | Tuleja centrująca Ø 25 mm | 2 |
| 3 | HA860e190280 | Tuleja centrująca Ø 28 mm | 2 |
| 4 | HA860e190320 | Tuleja centrująca Ø 32 mm | 2 |
| 5 | HA860e190350 | Tuleja centrująca Ø 35 mm | 2 |
| 6 | HA860e190300 | Tuleja centrująca Ø 30 mm | 2 |
| 7 | HA860e190254 | Tuleja wypełniająca | 4 |
| 8 | HA890190001 | Nakrętka Quick Fix do wałka 19 mm | 1 |
| 9 | HA840e140001 | Nakrętka M14 | 1 |
| 10 | HA870e011190 | Wałek centralny Ø 19 mm | 1 |
| 11 | HA900008143 | Tablica | 1 |
| 12 | HA860e190260 | Tuleje ściskające Harley Davidson | 2 |



Zestaw rozszerzający Profi 19 mm - HA815008003

Zestaw tulei pozwalający na wyważanie kół motocyklowych z wahaczem jednoramiennym . Może być wykorzystany tylko z zestawem HA815008002.

| Nr | Indeks | Nazwa | |
|----|--------------|---------------------------------------|---|
| 1 | HA860e190004 | Tuleja centrująca DUCATI/TRIUMPH | 1 |
| 2 | HA860e190011 | Tuleja centrująca HONDA / MV AGUSTA | 1 |
| 3 | HA860e190018 | Tuleja centrująca HONDA | 1 |
| 4 | HA860e190012 | Tuleja centrująca APRILIA/BMW/ DUCATI | 1 |
| 5 | HA860e190024 | Tuleja centrująca HONDA VFR1200 | 1 |
| 6 | HA850e190007 | Adapter | 1 |
| 7 | HA860e190022 | Tuleja centrująca TRIUMPH | 1 |
| 8 | HA860e190007 | Tuleja wypełniająca długa | 1 |
| 9 | HA860e190020 | Dysk centrujący BMW II | 1 |
| 10 | HA860e140015 | Dysk centrujący BMW I | 1 |
| 11 | HA860e140006 | Docisk BMW/HONDA | 1 |

