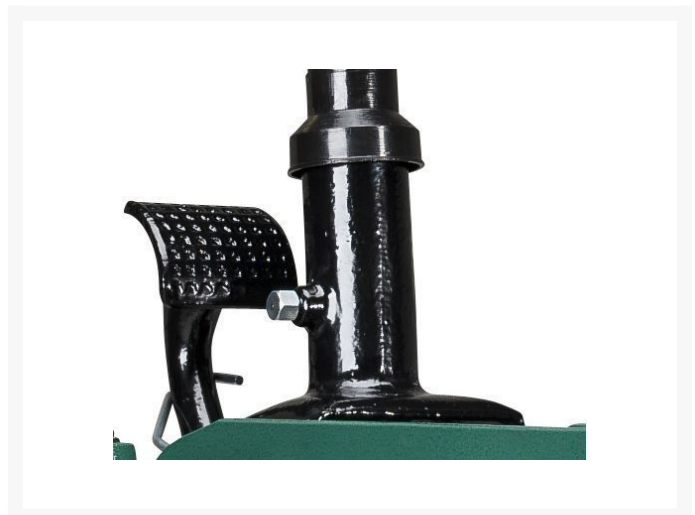
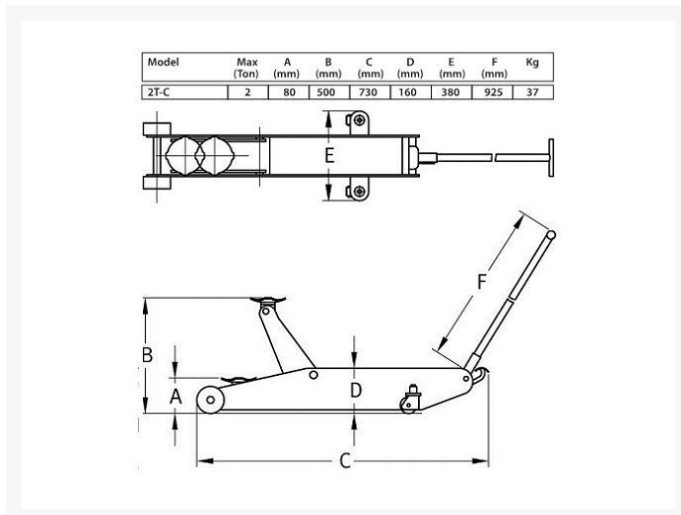
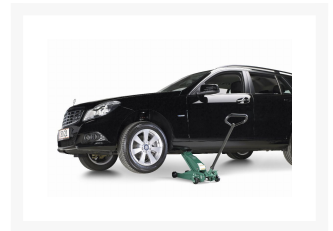
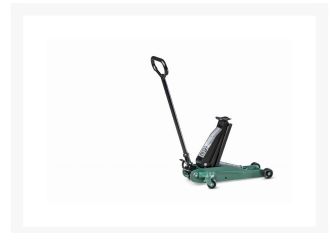




Podnośnik hydrauliczny 2T - Compac 2T-C





Opis

Compac 2T-C to podnośnik hydrauliczny o udźwigu **2 ton** z **bardzo niską bazą podnoszenia wynoszącą 80mm**.

Kluczowe informacje o urządzeniu:

- udźwig 2 tony i możliwość unoszenia na wysokość 0,5 metra
- posiada pedał umożliwiający szybkie podniesienie ramienia pod pojazdem

Podnośnik został wyprodukowany w Europie przez duńskiego producenta firmę Compac.

Urządzenie posiada 3-letnią gwarancję.

Dodatkowe informacje

Indeks	CO2T-C	
EAN	5713884112510	
Dane techniczne	Udźwig	2 000 kg
	Wysokość minimalna	80 mm
	Wysokość unoszenia	500 mm
	Szerokość całkowita	380 mm
	Długość całkowita	730 mm
	Waga	37 kg
Gwarancja	Gwarancja: 12 miesięcy	

