

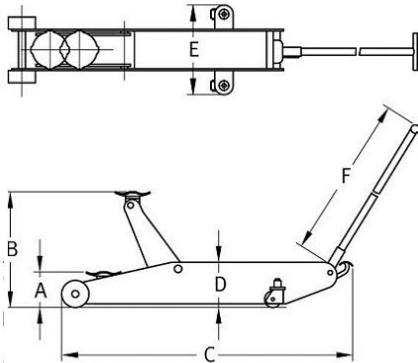


# Podnośnik hydrauliczny 3T - Compac 3T-C

**HIT  
SPRZEDAŻY**



Model	Max (Ton)	A (mm)	B (mm)	C (mm)	D (mm)	E (mm)	F (mm)	Kg
3T-C	3	115	500	1015	170	380	925	42



## Opis

Compac 3T-C to podnośnik hydrauliczny o udźwigu **3 ton** z bazą podnoszenia wynoszącą **115mm**.

### Kluczowe informacje o urządzeniu:

- udźwig 3 tony i możliwość unoszenia na wysokość 0,5 metra
- produkt jest dedykowany do unoszenia busów, aut terenowych oraz SUV.
- osiada pedał umożliwiający szybkie podniesienie ramienia pod pojazdem.

Podnośnik został wyprodukowany w Europie przez duńskiego producenta firmę Compac.

**Urządzenie posiada 3-letnią gwarancję.**

## Dodatkowe informacje

Indeks	CO3T-C	
EAN	5713884112527	
Dane techniczne	Udźwig	3 000 kg
	Wysokość minimalna	115 mm
	Wysokość unoszenia	500 mm
	Szerokość całkowita	380 mm
	Długość całkowita	1015 mm
	Waga	42 kg
Gwarancja	Gwarancja: 36 miesięcy	

