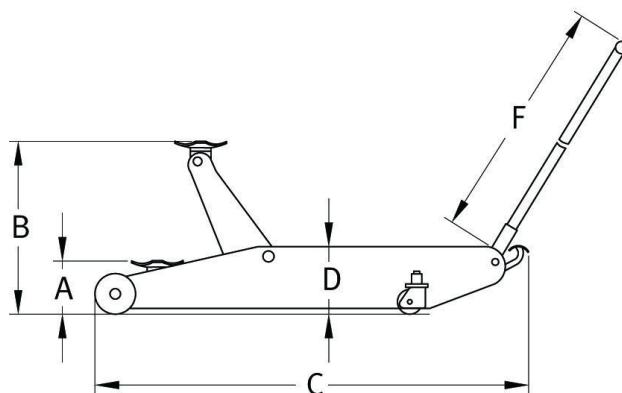
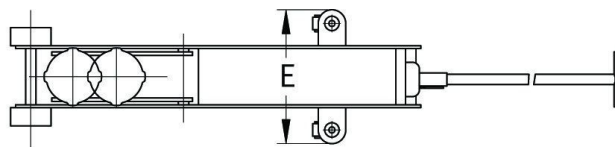




Podnośnik hydrauliczny 2T - Compac 2T-77





Model	Max (Ton)	A (mm)	B (mm)	C (mm)	D (mm)	E (mm)	F (mm)	Kg
2T-77	2	77	480	950	126	380	925	41

Opis

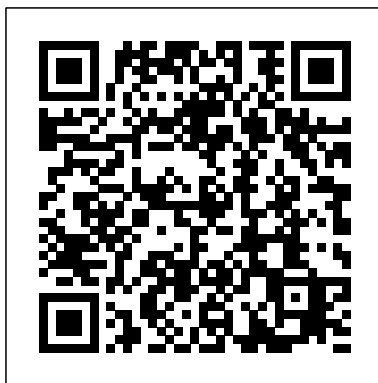
Profesjonalny podnośnik hydrauliczny 2T z bazą unoszenia wynoszącą 77 mm. Bardzo niski punkt podparcia, niska, płaska rama oraz długość podnośnika pozwalają na podnoszenie głęboko pod pojazdem. Zastosowany mechanizm hydrauliczny gwarantuje cichą i bezpieczną pracę podnośnika. Ze względu na swoją konstrukcję ten podnośnik hydrauliczny **dedykowany jest do unoszenia aut sportowych**. Podnośnik hydrauliczny niezbędny do warsztatów pracujących z tego typu autami.

Podnośnik hydrauliczny 2T został wyprodukowany w Europie przez duńską firmę Compac. To urządzenie niezawodne, wyjątkowo solidnie wykonane. Waga samego podnośnika hydraulicznego to 41 kilogramów.

Podnośnik hydrauliczny 2T Compac posiada cztery kółka do wygodnego transportu podnośnika wewnątrz i na zewnątrz warsztatu samochodowego.

Urządzenie posiada 3-letnią gwarancję, co daje duże bezpieczeństwo zakupu.

Indeks	CO2T-77G2	
Dane techniczne	Udźwig	2 000 kg
	Wysokość minimalna	77 mm
	Wysokość unoszenia	480 mm
	Szerokość całkowita	380 mm
	Długość całkowita	950 mm
	Waga	41 kg
Gwarancja	Gwarancja: 12 miesięcy	



Dodatkowe informacje