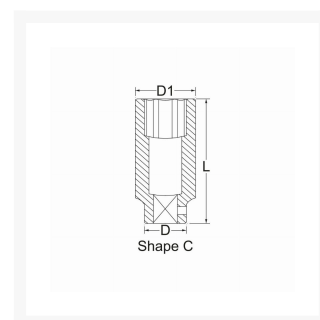
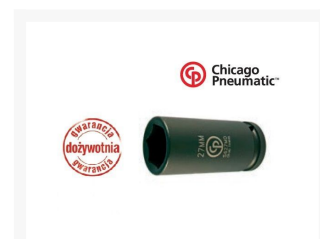




Nasadka 1"- 33 długa

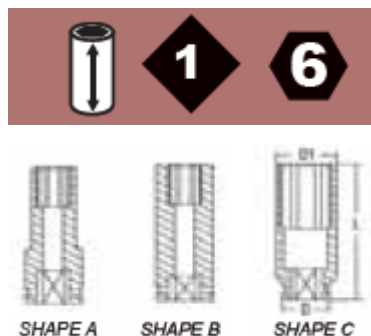


Opis

Nasadka udarowa długa 1" x 33 mm Typ C

Gniazda udarowe wykonane są z stali chromowo-molibdenowej i pokryte fosforanowo-manganową warstwą powierzchniową, co zapewnia wyjątkową odporność na zużycie, a także wyraźne odczytywanie wygrawerowanych laserowo oznaczeń z podanym rozmiarem i numerem modelu.

Gniazda udarowe są przeznaczone do użytku z kluczami udarowymi i grzechotkami w aplikacjach o wysokiej prędkości i dużym momencie obrotowym. Konstrukcyjnie gniazda są miękkie i elastyczne, dzięki czemu mogą się łatwo odkształcać i przyjmować pierwotny kształt, ponieważ są narażone na ogromne naprężenia wywołane przez działanie udarowego klucza. Gniazda posiadają otwór przelotowy na końcu uchwytu, który jest kompatybilny z zabezpieczającym bolcem i pierścieniem lub blokadą na końcówce.



Chicago Pneumatic to znana marka specjalizująca się w produkcji wysokiej jakości narzędzi pneumatycznych. Firma ma długą historię i solidne doświadczenie w branży narzędziowej, oferując szeroki wybór urządzeń do różnorodnych zastosowań. Produkty Chicago Pneumatic słyną z niezawodności, trwałości i wydajności, zaspokajając potrzeby profesjonalistów z różnych sektorów, takich jak przemysł, motoryzacja czy budownictwo. Marka cieszy się uznaniem klientów na całym świecie dzięki innowacyjnym rozwiązaniom, zaawansowanej technologii i solidnej konstrukcji swoich narzędzi.

Dodatkowe informacje

Indeks	CP4415
EAN	5904533338102
Dane techniczne	<p>Budowa i funkcje:</p> <ul style="list-style-type: none">• Długość (D): 60 mm• Rodzaj gniazda: Głębokie• Średnica kwadratowa (cala): 2-1/8• Wielkość napędu wyjściowego (mm): 33• Średnica rowka (cala): 5/16• Całkowita waga produktu: 0.9 kg• Kształt gniazda: Kształt C/głębokie• Średnica kwadratowa (mm): 52• Napęd kwadratowy (cala): 1• Średnica rowka (mm): 8• Średnica wyjścia (cala): 2-1/8• Zawartość produktu: Jednoczęściowa• Średnica wyjścia (mm): 53
Gwarancja	Gwarancja: 12 miesięcy

